

ПАСПОРТ

V1-R0-70150-31G02-2304440

Светодиодный светильник Mercury LED Mall
"ВАРТОН" 1460*66*58 мм опал 44W 4000K



1. Основные сведения

Светильник из экструзионного алюминия для торговых помещений, с широким выбором оптики для освещения стеллажей и проходов. Сквозная проводка (заказывается отдельно). L/T/X соединители для сборки сложных геометрических форм. Применяется для освещения торговых залов. Накладной монтаж, монтаж на подвесы (заказываются отдельно).

Изготовитель: ООО ТПК «Вартон».

Адрес изготовителя: 121354, Россия, город Москва, улица Дорогобужская, дом 14, строение 6, help@varton.ru.

Адрес места осуществления деятельности по изготовлению продукции: 301831, Россия, Тульская область, Богородицкий район, город Богородицк, улица 30 лет Победы, дом 1а.

Соответствие: ТР ТС 004/2011, ТР ТС 020/2011, ТР ТС 037/2016

Технические условия: ТУ 27.40.25-027-29497914-2020

2. Технические данные

| | |
|---|----------------------------|
| Потребляемая мощность, Вт | 44 |
| Коррелированная цветовая температура, К | 4000 |
| Световой поток, лм | 5 000 |
| Световая отдача, лм/Вт | 114 |
| Тип источника света | Светодиод. (LED) несменная |
| Индекс цветопередачи (Ra) | 80-89 |
| Коэффициент пульсации светового потока, не более, % | 1 |
| Номинальное напряжение, В | 220...230 |
| Номинальная частота, Гц | 50 |
| Диапазон напряжения питания переменного тока, В | 176...264 |
| Диапазон напряжения питания постоянного тока, В | - |
| Класс защиты от поражения электрическим током | I |
| Коэффициент мощности | 0,95 |
| Степень защиты (IP) | IP23 |
| Степень защиты от внешних механических воздействий (IK) | IK01 |
| Тип кривой силы света | Д |
| Климатическое исполнение и категория размещения | УХЛ4 |
| Нормируемая рабочая температура окружающего воздуха, °С | 1...45 |
| Материал корпуса | Алюминий |
| Цвет корпуса | Алюминий |
| Рассеиватель | Опал |
| Материал рассеивателя | Поликарбонат (PC) |
| Масса нетто, кг | 2,8 |
| Габаритные размеры, мм | 1460 × 66 × 58 |

3. Комплектность

Светильник с проводом 2м — 1 шт.

Рассеиватель — 1 шт.

Крышки торцевые — 2 шт.

Драйвер в выносном коробе — 1 шт.

Декоративная накладка — 1 шт.

Информационный лист — 1 шт.

Упаковка — 1 шт.

3.1 Дополнительные аксессуары (заказываются отдельно)

| Артикул | Наименование |
|------------------------|--|
| V4-R0-00.0027.MM0-0001 | Подвес Св-к Mercury Mall 1,5x1000мм к-кт: подвес 1м, 3шт |
| V4-R0-00.0027.MM0-0002 | Подвес Mercury Mall к-кт: подвес 2м, 3шт |
| V4-R0-00.0027.MM0-0003 | Подвес Св-к Mercury Mall 1,5x4000мм к-кт: подвес 4м, 3шт |

4. Указания по монтажу и эксплуатации

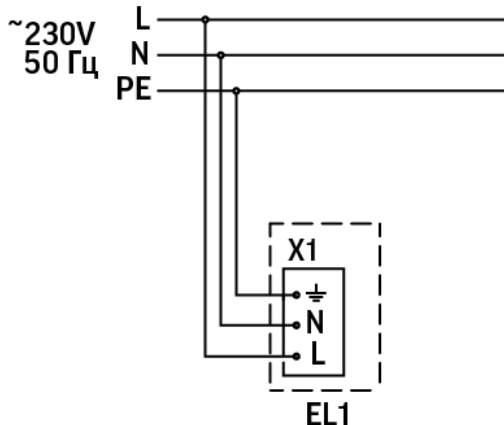


Рис.1

Общие правила монтажа:

Распакуйте светильник и убедитесь в отсутствии механических повреждений;
Перед электрическим подключением светильника убедитесь в отсутствии напряжения.

1. Подключение светильника.

- При накладном монтаже: закрепить на монтажной поверхности подвесные крепления (идут в комплекте со светильником).
- При подвесном монтаже: закрепить на монтажной поверхности тросовые подвесы (заказываются отдельно). На свободном конце тросовых подвесов закрепить подвесные крепления.
- Снять декоративную крышку (L=450 мм) со светильника
- Просверлить в крышке отверстие Ø10 мм
- Установить в отверстие втулку (идет в комплекте со светильником)
- Продеть сетевой кабель через отверстие в крышке и подключить светильник к сети согласно схеме (Рисунок 1 - подключение к 1 фазе, Рисунок 2 - подключение светильника к 3м фазам)
- Установить декоративную крышку, защелкнув ее в корпус светильника
- Закрепить светильник на монтажной поверхности (на тросовых подвесах), защелкнув подвесные крепления в корпус светильника

2. Сборка светильников в линию

- При накладном монтаже: закрепить на монтажной поверхности подвесные крепления (идут в комплекте со светильником).
- При подвесном монтаже: закрепить на монтажной поверхности тросовые подвесы (заказываются отдельно). На свободном конце тросовых подвесов закрепить подвесные крепления.
- Распаковать и осмотреть сквозную проводку светильника (заказываются отдельно)
- Снять обе декоративные крышки со светильника
- Снять торцевые крышки со светильника
- Установить сквозную проводку в светильник, соединив до щелчка разъем типа «папа» светильника (зеленый разъем) с разъемом типа «мама» сквозной проводки (зеленый разъем)
- Просверлить в декоративной крышке (L=450 мм) первого светильника в линии отверстие Ø10 мм
- Установить в отверстие втулку (идет в комплекте со светильником)
- Закрепить светильник на монтажной поверхности (или на тросовых подвесах), защелкнув подвесные крепления в корпус светильника
- Продеть сетевой кабель через отверстие в крышке и подключить светильник к сети согласно схеме (Рисунок 1 или Рисунок 2)
- Установить направляющие (поставляется отдельно в составе комплекта соединения в линию) в корпус первого светильника до упора в стопорный выступ
- Соединить второй светильник в линии (с подключенной сквозной проводкой и закрепленный на подвесах) с первым (схема соединения приведена на Рисунке 3). При этом направляющие должны войти в корпус обоих светильников. Сквозная проводка заказывается отдельно.
- Закрепить светильники между собой с помощью п-образной соединительной пластины (поставляется отдельно в составе комплекта соединения в линию). Пластина крепиться к корпусам светильников с помощью саморезов 3.5x9.5 мм
- Соединить до щелчка разъем типа «папа» сквозной проводки первого светильника с разъемом типа «мама» сквозной проводки второго светильника
- Аналогично подключить остальные светильники в линии (не более 18 шт. в 1 линию)
- Установить декоративные крышки в корпуса светильников
- Установить торцевые крышки в свободные торцы первого и последнего светильников в линии

5. Условия хранения и транспортирования

Условия транспортирования: любым видом транспорта при условии защиты упаковки от механических воздействий и атмосферных осадков. Хранить в упаковке в закрытых сухих помещениях. При хранении светильников с аварийным питанием рекомендуется заряжать аккумуляторную батарею не реже одного раза в 6 месяцев.

6. Ресурс, срок службы, гарантии изготовителя

Срок службы: 96 мес.

Гарантийный срок: 60 месяцев с даты продажи или поставки, но не более 64 месяцев с даты выпуска.

7. Требования безопасности

Запрещаются любые работы со светильником при подключённом напряжении; эксплуатация светильника I класса защиты без подключения к защитному заземлению; эксплуатация светильника с механическими повреждениями.

Работы по монтажу производить специалисту не ниже II квалификационной группы по электробезопасности.

8. Сведения об утилизации

Специальных условий и разрешений для утилизации не требует.

9. Свидетельство о приемке

Светильник изготовлен в соответствии с техническими условиями и признан годным к эксплуатации.